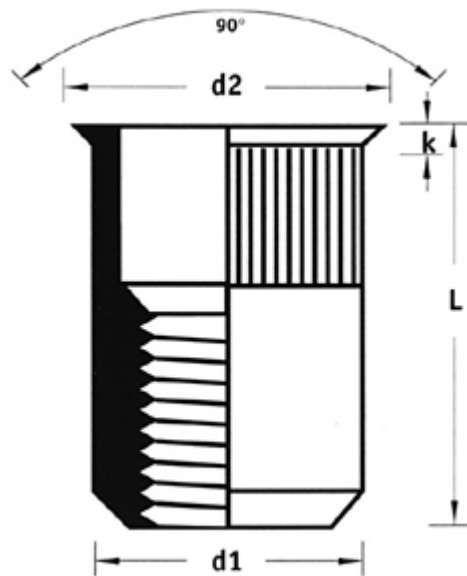
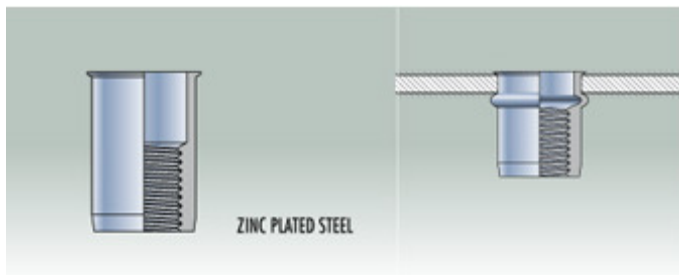


BLINDKLINKMOER KLEIN VERZONKEN KOP - OPEN TYPE



| | M4 | M5 | M6 | M8 |
|-------------------|-----------|-----------|-----------|-----------|
| BOOR Ø | 6.0 | 7.0 | 9.0 | 11.0 |
| d1 Ø | 5.9 | 6.9 | 8.9 | 10.9 |
| d2 Ø | 7.0 | 8.0 | 10.0 | 12.0 |
| K | 0.6 | 0.6 | 0.6 | 0.6 |
| Klembereik | 0.3 – 2.0 | 0.5 – 3.0 | 0.5 – 2.5 | 0.5 – 3.0 |



Blindklinkmoeren kunt u bevestigen met een blindklinkmoerentang.

Deze zijn in uiteenlopende modellen verkrijgbaar, ook op accu en lucht.

Bij het aanspannen vormt er een kraag zodat de blindklinkmoer muurvast komt zitten in het plaatmateriaal.

Voordeel is, dat toch op dun materiaal goede bevestiging kan plaatsvinden, vooral als maar van 1 zijde gemonteerd kan worden.

Bekijk de scherpe prijzen van WWW.TECHWINKEL.NL
 Wanneer u zich als bedrijf registreert op onze site, krijgt u nog eens 35% korting!