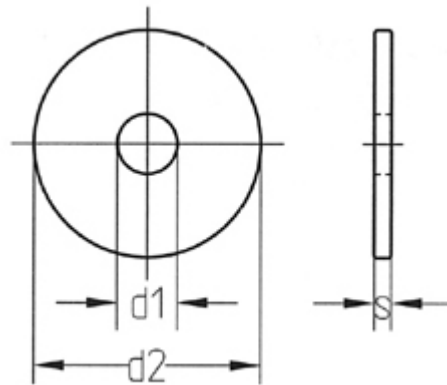


CARROSSERIERING – RVS A2



1.	M3	M4	M5	M6	M8	M10	M10	M12
	1/8	5/32	3/16	1/4	5/16	3/8	3/8	1/2
d1	3.3	4.2	5.2	6.5	8.4	10.5	10.5	14
s	0.8	1.2	1.3	1.5	1.5	1.5	3	2

Bekijk de scherpe prijzen van WWW.TECHWINKEL.NL
 Wanneer u zich als bedrijf registreert op onze site, krijgt u nog eens 35% korting!