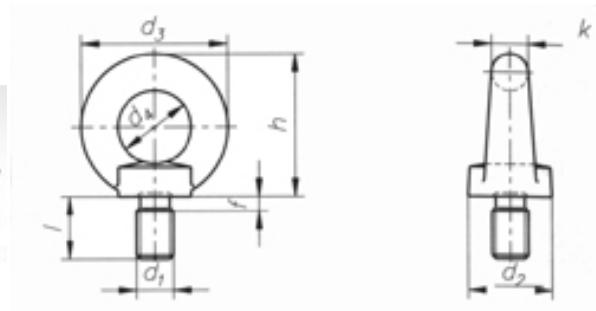


## DIN 580 OOGBOUT



d1	M6	M8	M10	M12	M14	M16	M20	M22	M24	M27	M30
P	1	1.25	1.5	1.75	2	2	2.5	2.5	3	3	3.5
d2	20	20	25	30	30	35	40	40	50	50	65
d3	36	36	45	54	54	63	72	72	90	90	108
d4	20	20	25	30	30	35	40	40	50	50	60
h	36	36	45	53	53	62	71	71	90	90	109
L	13	13	17	20.5	20.5	27	30	30	36	38	45
1*	900	1400	2300	3400	3400	7000	12000	12000	18000	18000	36000
2*	600	950	1700	2400	2400	5000	8300	8300	12700	12700	26000

1\* Totale maximale belasting door het aan te hangen voorwerp in Newton (N) - Trekrichting één bout.

2\* Totale maximale belasting door het aan te hangen voorwerp in Newton (N) - Trekrichting twee bouten.

Aan bovenstaande tabel kunnen geen rechten worden ontleend