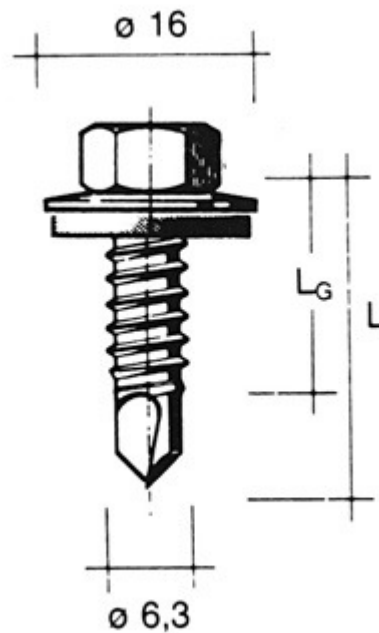


## DIN 7504K ZELFBORENDE ZESKANTKRAAGBOUT MET NEOPREENRING - STAAL ELVZ



d	ST6.3
P	1.8
dc	13.2
k	6.45
s	10
dp	11

### ZELFBORENDE ZESKANTBOUT

Met voorgemonteerde metalen neopreenring ofwel EPDM ring voor goede afdichting op staalprofielplaten

Montage op staalconstructies  $> 1,5 \text{ mm} < 4,0 \text{ mm}$ .