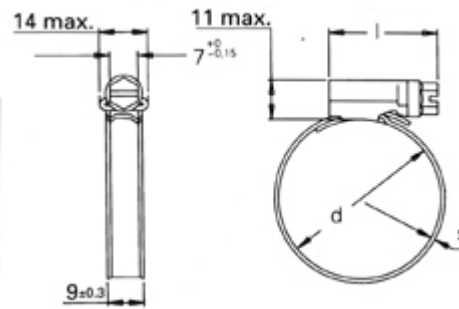


## SLANGKLEM ASFA-L W2



ASFA-L = 9MM BAND BREEDTE

BAND EN HULS = RVS A2

SCHROEF = STAAL VERZINKT

<b>d</b>	<b>L</b>	<b>S</b>	<b>H</b>	<b>A</b>	<b>B</b>
<b>8-12</b>	18	0.6	9.5	7.5	11.5
<b>8-16</b>	23	0.6	11	9	13
<b>12-22</b>	23	0.6	11	9	13
<b>16-27</b>	25	0.6	11	9	13
<b>20-32</b>	25	0.6	11	9	13
<b>20-35</b>	25	0.6	11	9	13
<b>25-40</b>	27.5	0.7	11	9	13
<b>30-45</b>	27.5	0.7	11	9	13
<b>32-50</b>	27.5	0.7	11	9	13

Bekijk de scherpe prijzen van [WWW.TECHWINKEL.NL](http://WWW.TECHWINKEL.NL)  
 Wanneer u zich als bedrijf registreert op onze site, krijgt u nog eens 35% korting!