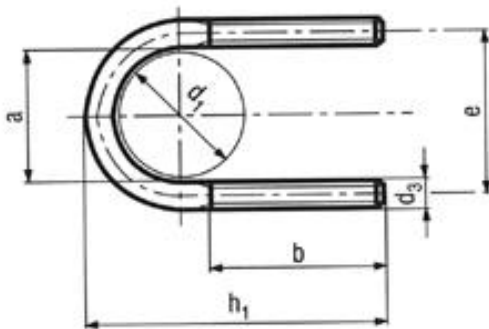


U-BEUGEL of U-BOUT



d3	BUISDIAMETER (d1)		e	b	h1
M6	17.2	3/8	24	15	35
M6	21.3	1/2	29	20	42
M6	26.9	3/4	34	25	53
M6	33.7	1	41	30	60
M8	26.9	3/4	36	30	55
M8	33.7	1	44	30	63
M8	42.4	1 1/4	52	35	75
M8	48.3	1 1/2	57	40	85
M8	60.3	2	71	40	99
M8	76.1	2 1/2	89	40	102
M10	48.3	1 1/2	59	40	85
M10	60.3	2	73	40	100
M10	76.1	2 1/2	89	40	112
M10	88.9	3	100	50	124
M12	88.9	3	102	50	125
M12	114.3	4	126	50	155
M12	139.7	5	154	60	177
M12	168.3	6	182	60	204
M16	139.7	5	160	60	185
M16	168.3	6	186	60	208
M16	219.1	8	240	60	266
M16	273.0	10	298	70	330
M16	324.0	12	340	90	380

U-beugels ofwel U-bouten, zijn perfect te gebruiken voor de meest uiteenlopende bevestigingen aan buizen of ophanging van buizen. Grotere maten U-beugels of U-bouten worden bijvoorbeeld ook wel eens gebruikt als beschermingsbeugel, vele toepassingen mogelijk dus.

Bekijk de scherpe prijzen van WWW.TECHWINKEL.NL
 Wanneer u zich als bedrijf registreert op onze site, krijgt u nog eens 35% korting!